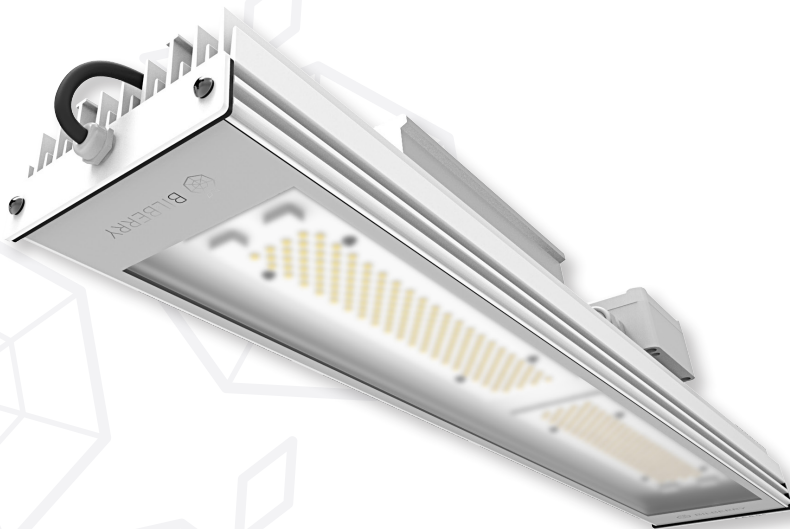
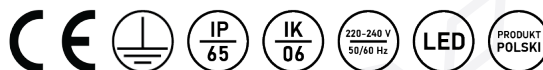




_VELLOX

OPRAWA STANOWISKOWA



DANE MECHANICZNE

Wymiary: 606 x 111 x 101 mm

Montaż: przykręcany, zwieszany

Obudowa: aluminium malowane proszkowo

Klosz: szyba hartowana

Waga: 2,5 kg

DANE ELEKTRYCZNE

Sprawność zasilacza: 92%

Zasilanie: 220-240 VAC 50/60 Hz

Klasa ochronności: I

DANE OPTYCZNE

Źródło światła: LED SMD

Rozsył światła: obrotowo-symetryczny

Optyka: szyba dyfuzyjna

DANE OGÓLNE

Żywotność: 100 000 h (L80)

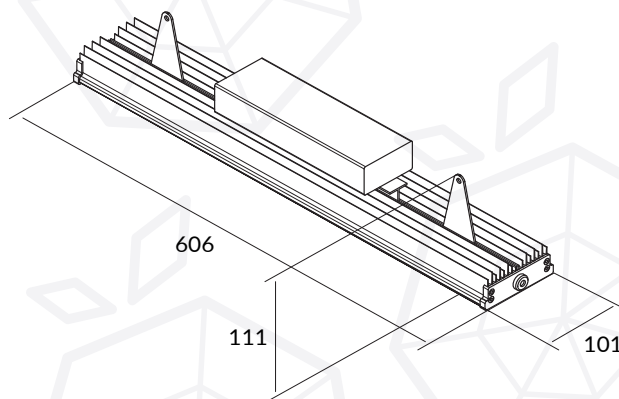
Klasa Szczelności: IP65

Odporność na uderzenia: IK08

Gwarancja: 5 lat

Zakres temperatury pracy: -40...+50°C

Zastosowanie: stanowiska kontroli jakości,
stanowiska pracy, stoły robocze





TYPY OPRAW SERII VELLOX

	Moc oprawy [W]	Strumień oprawy [lm]	Wymiary [mm]	Skuteczność oprawy [lm/W]	Min [CRI/Ra]	Temp. barwowa [K]	Kąt świecenia [deg]
VE.20.40.SL.00	20	1920	606 x 111 x 101	96	95	4000	120°
VE.20.40.SL.PG	20	768	606 x 111 x 101	38	95	4000	120°
VE.20.40.SB.00	20	3403	606 x 111 x 101	170	80	4000	120°
VE.20.40.SB.PG	20	1361	606 x 111 x 101	68	80	4000	120°
VE.40.40.SL.00	40	3840	606 x 111 x 101	96	95	4000	120°
VE.40.40.SL.PG	40	1536	606 x 111 x 101	38	95	4000	120°
VE.40.40.SB.00	40	6807	606 x 111 x 101	170	80	4000	120°
VE.40.40.SB.PG	40	2723	606 x 111 x 101	68	80	4000	120°
VE.60.40.SL.00	60	5760	606 x 111 x 101	96	95	4000	120°
VE.60.40.SL.PG	60	2304	606 x 111 x 101	38	95	4000	120°
VE.60.40.SB.00	60	10210	606 x 111 x 101	170	80	4000	120°
VE.60.40.SB.PG	60	4084	606 x 111 x 101	68	80	4000	120°

KRZYWA ŚWIATŁOŚCI

