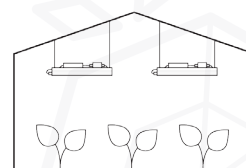
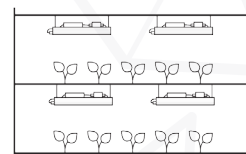
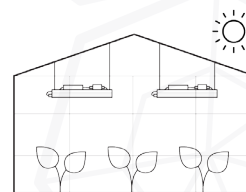
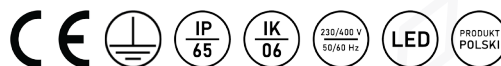




# \_SERIA OPRAW HORTI



## DANE

### MECHANICZNE

**Obudowa:** aluminium ekstrudowane, malowane proszkowo

**Klosz:** szkło hartowane Optiwhite™

### ELEKTRYCZNE

**Napięcie zasilania:** 230/400 VAC 50 Hz

**Współczynnik mocy:** 0,95

**Przyłącze elektryczne:** dostarczane osobno, według ustaleń (przewód elektryczny / złącze)

**Klasa ochronności:** I

### OPTYCZNE

**Rozsył światła:** osiowo-symetryczny

**Kąt świecenia:** 120°

**Kontrola natężenia:** możliwość sterowania za pośrednictwem aplikacji (wymagana licencja)

**Źródła światła:** SMD producentów Samsung, Osram i Seoul

### OGÓLNE

**Klasa Szczelności:** IP65

**Gwarancja:** 5 lat

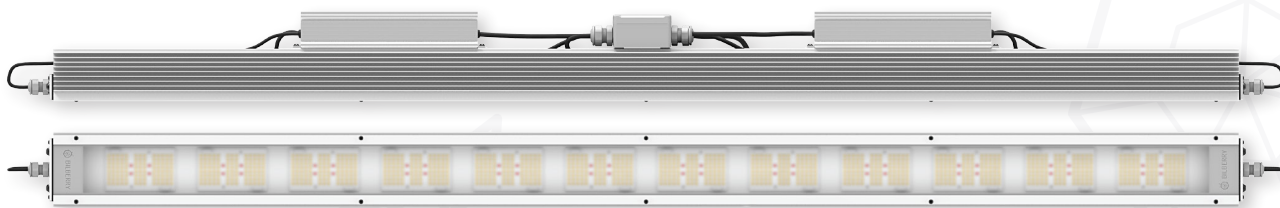
**Zastosowanie:** doświetlanie upraw szklarniowych / oświetlenie indoorowe

**Zakres temperatury pracy:** -40...+60°C

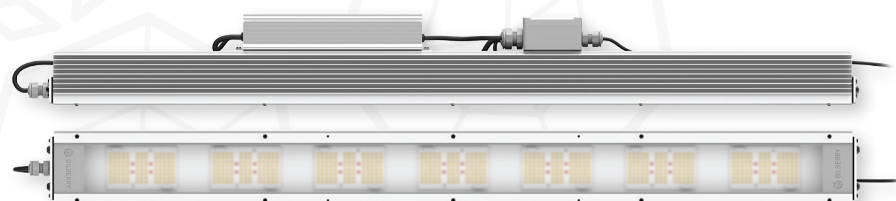


## MOC OPRAW HORTI

### HIGH POWER 600 W



### STANDARD 340 W



## WIDMA OPRAW HORTI

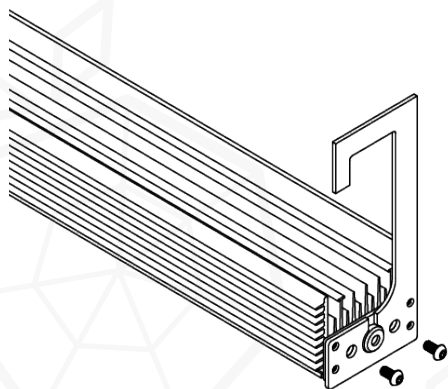
			Universal™ (B1)	Indoor Tomato™ (B1P1)	Greenhouse Tomato™ (B1P3)	Powerful Red™ (B1P4)	Massive Roses™ (BC1)
UV	<400 nm		0%	0%	0%	0%	0%
BLUE	400-500 nm		21,4%	16,3%	7,7%	6%	20%
GREEN	500-600 nm		35,8%	33,3%	16%	13,1%	28,9%
RED	600-700 nm		37%	44,5%	73,3%	76%	46,4%
FAR-RED	700-800 nm		5,8%	6%	3%	4,9%	4,7%
B:G Ratio			0,6	0,49	0,48	0,45	0,7
R:FR Ratio			6,4	7,42	24,05	15,52	9,9
R:B Ratio			0,6	0,37	0,1	0,07	0,4



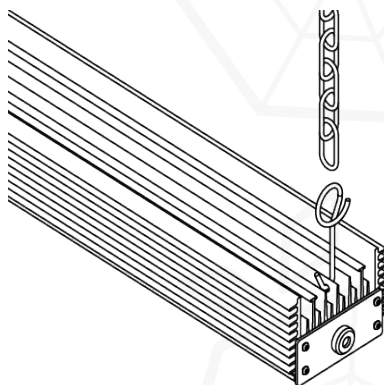
## TYPY OPRAW HORTI

Lp.	Kod	Moc oprawy [W]	Widmo	Strumień światła [ $\mu\text{mol/s}$ ]	Napięcie zasilania [V]	Wymiary [cm]	Waga [kg]
1.	HORTI.H.B1.LV.0.W	600	B1	1030	230	1500 x 110 x 97	11
2.	HORTI.H.B1.HV.0.W	600	B1	1030	400	1500 x 110 x 97	11
3.	HORTI.H.BC1.LV.0.W	600	BC1	983	230	1500 x 110 x 97	11
4.	HORTI.H.BC1.HV.0.W	600	BC1	983	400	1500 x 110 x 97	11
5.	HORTI.H.B1P1.LV.0.W	600	B1P1	1066	230	1500 x 110 x 97	11
6.	HORTI.H.B1P1.HV.0.W	600	B1P1	1066	400	1500 x 110 x 97	11
7.	HORTI.H.B1P3.LV.0.W	600	B1P3	1175	230	1500 x 110 x 97	11
8.	HORTI.H.B1P3.HV.0.W	600	B1P3	1175	400	1500 x 110 x 97	11
9.	HORTI.H.B1P4.LV.0.W	600	B1P4	1230	230	1500 x 110 x 97	11
10.	HORTI.H.B1P4.HV.0.W	600	B1P4	1230	400	1500 x 110 x 97	11
11.	HORTI.S.B1.LV.0.W	340	B1	582	230	1000 x 110 x 97	7
12.	HORTI.S.B1.HV.0.W	340	B1	582	400	1000 x 110 x 97	7
13.	HORTI.S.BC1.LV.0.W	340	BC1	559	230	1000 x 110 x 97	7
14.	HORTI.S.BC1.HV.0.W	340	BC1	559	400	1000 x 110 x 97	7
15.	HORTI.S.B1P1.LV.0.W	340	B1P1	599	230	1000 x 110 x 97	7
16.	HORTI.S.B1P1.HV.0.W	340	B1P1	599	400	1000 x 110 x 97	7
17.	HORTI.S.B1P3.LV.0.W	340	B1P3	667	230	1000 x 110 x 97	7
18.	HORTI.S.B1P3.HV.0.W	340	B1P3	667	400	1000 x 110 x 97	7
19.	HORTI.S.B1P4.LV.0.W	340	B1P4	680	230	1000 x 110 x 97	7
20.	HORTI.S.B1P4.HV.0.W	340	B1P4	680	400	1000 x 110 x 97	7

## MONTAŻ



zwieszane na haki szklarniowe na stalowy profil C 40 x 40 mm



zwieszane na stalowe klipsy