



# **\_ADARA**

HIGH BAY



## **DANE MECHANICZNE**

**Wymiary:** 506 x 94 x 102 mm

**Montaż:** przykręcany, zwieszany

**Obudowa:** aluminium malowane proszkowo

**Klosz:** szyba hartowana

**Waga:** 4,5 kg

## **DANE ELEKTRYCZNE**

**Sprawność zasilacza:** 92%

**Zasilanie:** 220-240 VAC 50/60 Hz

**Klasa ochronności:** I

## **DANE OPTYCZNE**

**Źródło światła:** LED SMD

**Rozsył światła:** obrotowo-symetryczny

**Możliwość ściemniania:** 15-100%

**Optyka:** szyba dyfuzyjna

## **DANE OGÓLNE**

**Komunikacja:** bezprzewodowa w systemie Bilberry

**Żywotność:** 100 000 h (L80)

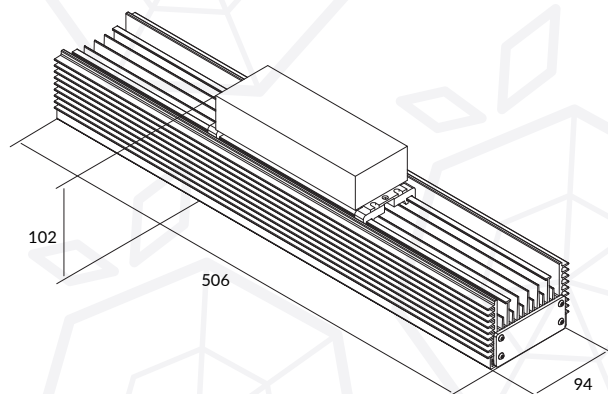
**Klasa Szczelności:** IP65

**Odporność na uderzenia:** IK08

**Gwarancja:** 5 lat

**Zakres temperatury pracy:** -40...+45 °C

**Zastosowanie:** magazyny, centra logistyczne, obiekty przemysłowe, obiekty sportowe





## TYPY OPRAW Z SERII ADARA

	Moc oprawy [W]	Strumień oprawy [lm]	Wymiary [mm]	Skuteczność oprawy [lm/W]	Min [CRI/Ra]	Temp. barwowa [K]	Kąt świecenia [deg]
AD.120.30.80.SB.00	120	20328	506 x 102 x 94	169	80	3000	120°
AD.120.40.80.SB.00	120	20420	506 x 102 x 94	170	80	4000	120°
AD.120.50.80.SB.00	120	19866	506 x 102 x 94	166	80	5000	120°
AD.160.30.80.SB.00	160	27104	506 x 102 x 94	169	80	3000	120°
AD.160.40.80.SB.00	160	27227	506 x 102 x 94	170	80	4000	120°
AD.160.50.80.SB.00	160	26488	506 x 102 x 94	166	80	5000	120°

## KRZYWA ŚWIATŁOŚCI

