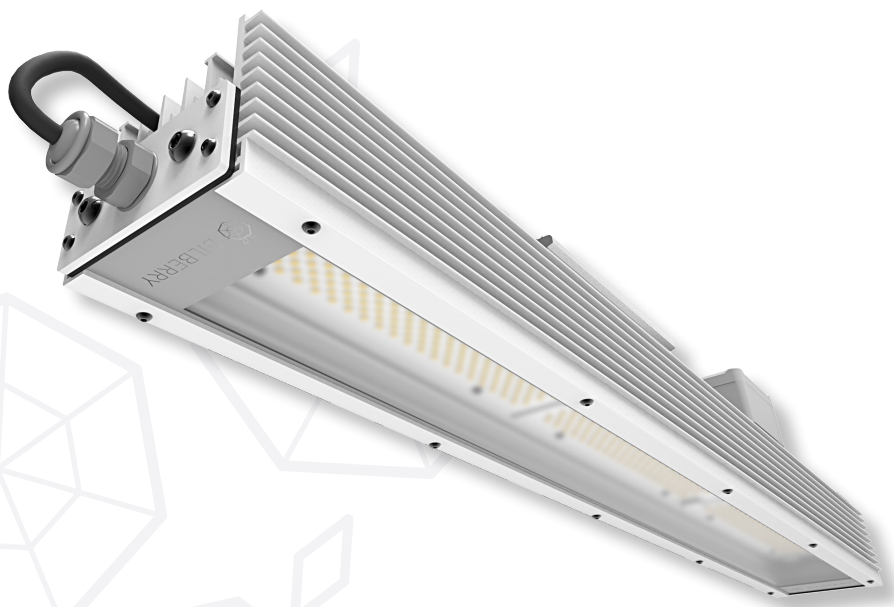




# ADARA PLUS

OPRAWA DO WYSOKICH TEMPERATUR



## DANE MECHANICZNE

**Wymiary:** 500/700 x 94 x 102 mm

**Montaż:** przykręcany, zwieszany

**Obudowa:** aluminium malowane proszkowo

**Klosz:** szyba hartowana

**Waga:** 5,4 kg

## DANE ELEKTRYCZNE

**Sprawność zasilacza:** 92%

**Zasilanie:** 220-240 VAC 50/60 Hz

**Klasa ochronności:** I

## DANE OPTYCZNE

**Źródło światła:** LED SMD

**Rozsył światła:** obrotowo-symetryczny

**Możliwość ściemniania:** 15-100%

**Optyka:** szyba dyfuzyjna/soczewki i szyba dyfuzyjna

## DANE OGÓLNE

**Komunikacja:** bezprzewodowa w systemie Bilberry

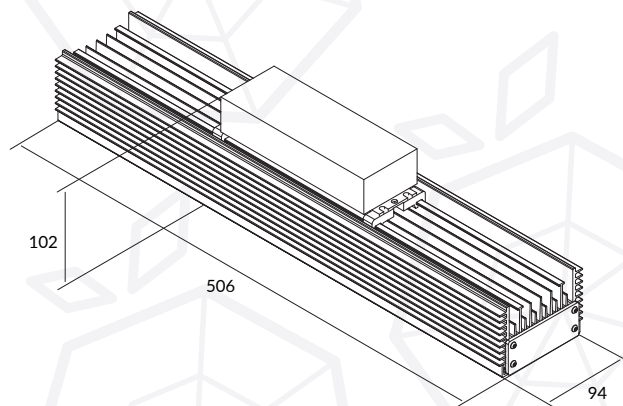
**Klasa Szczelności:** IP65

**Odporność na uderzenia:** IK08

**Gwarancja:** do 5 lat (2 lata - 24h do 75° C / 3 lata - 24h do 65° C)

**Zakres temperatury pracy:** -40...+80°C

**Zastosowanie:** anodownie, cynkownie, kuźnie, huty, obszary o podwyższonej temperaturze

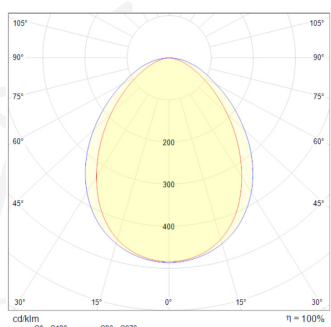




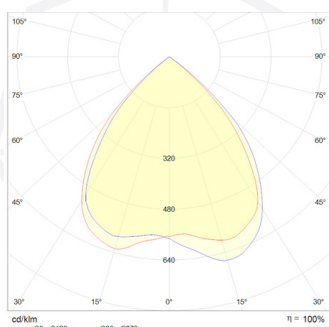
## TYPY OPRAW Z SERII ADARA PLUS

	Moc oprawy [W]	Strumień oprawy [lm]	Wymiary [mm]	Skuteczność oprawy [lm/W]	Min [CRI/Ra]	Temp. barwowa [K]	Kąt świecenia [deg]
AD+.60.30.80.SB.00	60	10164	500 x 102 x 94	169	80	3000	120°
AD+.60.30.80.SB.11	60	9706	500 x 102 x 94	162	80	3000	120°
AD+.60.40.80.SB.00	60	10210	500 x 102 x 94	170	80	4000	120°
AD+.60.40.80.SB.11	60	9750	500 x 102 x 94	163	80	4000	120°
AD+.60.50.80.SB.00	60	9933	500 x 102 x 94	166	80	5000	120°
AD+.60.50.80.SB.11	60	9485	500 x 102 x 94	158	80	5000	120°
AD+.80.30.80.SB.00	80	13552	700 x 102 x 94	169	80	3000	120°
AD+.80.30.80.SB.11	80	12941	700 x 102 x 94	162	80	3000	120°
AD+.80.40.80.SB.00	80	13614	700 x 102 x 94	170	80	4000	120°
AD+.80.40.80.SB.11	80	13000	700 x 102 x 94	163	80	4000	120°
AD+.80.50.80.SB.00	80	13244	700 x 102 x 94	166	80	5000	120°
AD+.80.50.80.SB.11	80	12647	700 x 102 x 94	158	80	5000	120°

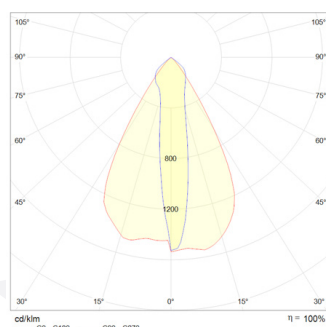
## KRZYWE ŚWIATŁOŚCI



SB.00

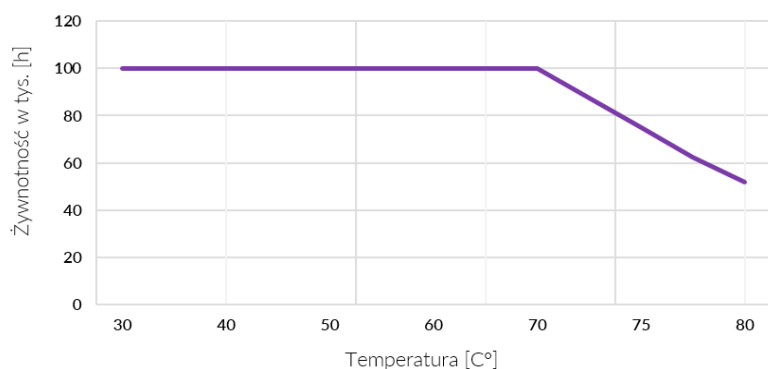


SB.32



SB.99

## ŻYWOTNOŚĆ (L80)



Żywotność zakłada pracę ciągłą w danej temperaturze. Praca w niższych temperaturach znacząco wydłuża żywotność.